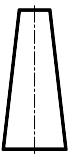
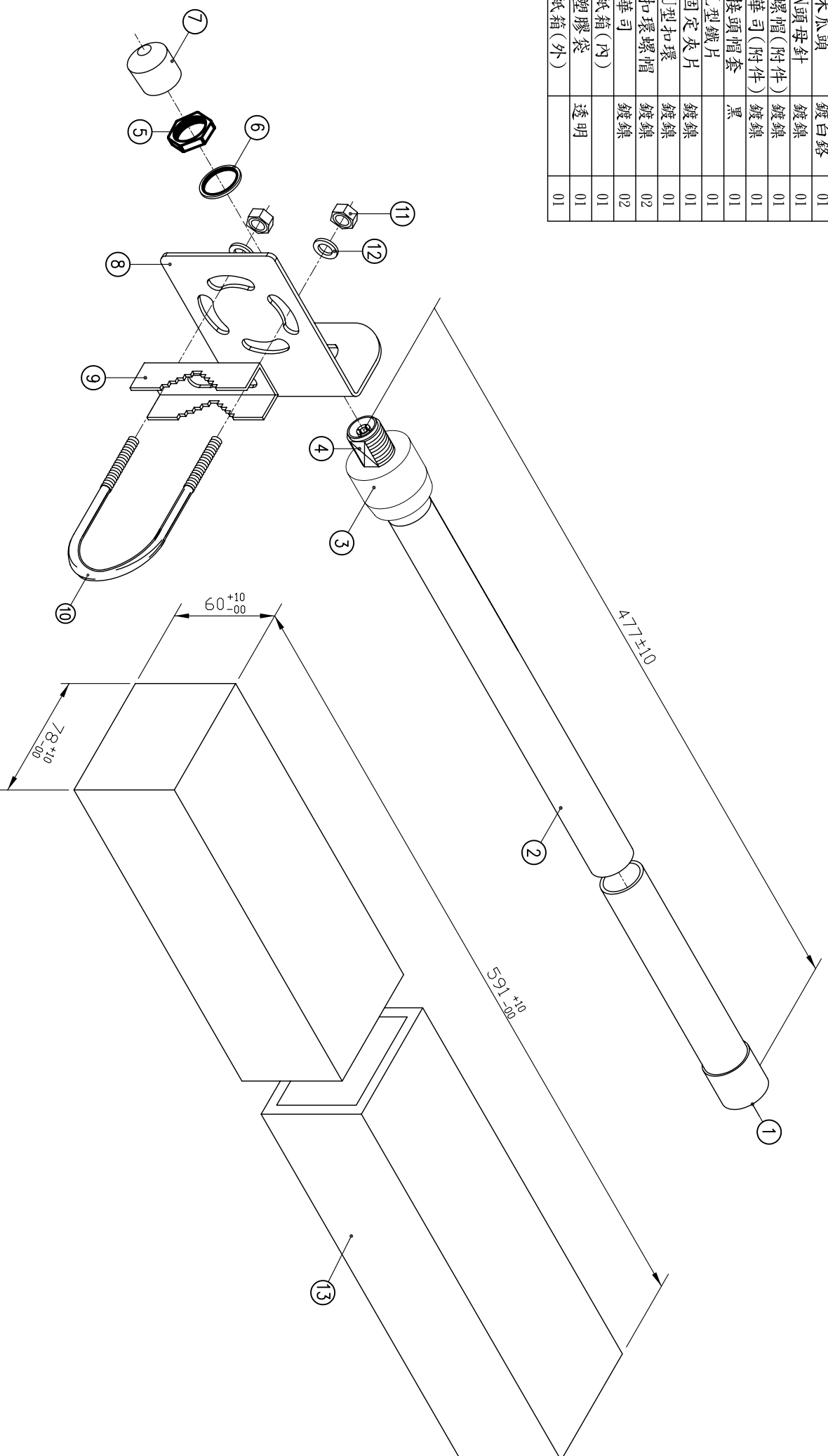


NO.	圖名	外觀	用量
01	帽套	鍍白鉻	01
02	纖維管	烤漆(白)	01
03	木爪頭	鍍白鉻	01
04	N頭母針	鍍銀	01
05	螺帽(附件)	鍍銀	01
06	華司(附件)	鍍銀	01
07	接頭帽套	黑	01
08	L型鐵片	鍍銀	01
09	固定夾片	鍍銀	01
10	U型扣環	鍍銀	01
11	扣環螺帽	鍍銀	02
12	華司	鍍銀	02
13	紙箱(內)		01
14	塑膠袋	透明	01
15	紙箱(外)		01



Third angle projection

PROFESSOR

普傑國際股份有限公司

CUSTOMER'S	MODEL	PARTS NUMBER	FREQUENCY	UNIT	SCALE	DATE	VERSION
			900/1800MHz	M/M		20070706	1

TOLERANCE	NAME	PARTS NUMBER	APPROVED	CHECKED	DRAWING	DESIGNED

SURFACE ROUGHNESS	APPEARANCE
\sqrt{S}	CPB890-477mm